



Agilent Technologies

FUENTE DE ALIMENTACIÓN DE SALIDA DOBLE Agilent MODELO E3620A

MANUAL DE FUNCIONAMIENTO Y SERVICIO PARA LOS INSTRUMENTOS CON LOS NÚMEROS DE SERIE KR71804262 Y SUPERIORES

Los instrumentos con número de serie superior a KR71804262
podrían incluir una página con los cambios oportunos.

RECOMENDACIONES DE SEGURIDAD

Durante todas las fases de funcionamiento, servicio y reparación de este instrumento deberán observarse las siguientes precauciones generales de seguridad. El no cumplimiento de estas precauciones o de otras advertencias específicas contenidas en cualquier otro punto de este manual supone la violación de las normas de seguridad de diseño, fabricación y de intención de uso del instrumento. Agilent Technologies no se responsabiliza de la falta de cumplimiento de estos requisitos por parte del cliente.

ANTES DE ACTIVAR EL INSTRUMENTO.

Cerchiórese de que el producto está configurado para adecuarse a la tensión de línea disponible y de que está instalado el fusible apropiado.

PUESTA A TIERRA DEL INSTRUMENTO.

Este producto es un instrumento con Clase de seguridad I (provisto de un terminal de protección de puesta a tierra). Para disminuir al mínimo los riesgos de descargas eléctricas, el chasis y el bastidor del instrumento deben contar con una conexión a una toma eléctrica de tierra. El instrumento deberá estar conectado a las líneas de alimentación de CA mediante un cable de alimentación de tres conductores, con el tercer cable conectado correctamente a la toma de tierra (puesta a tierra de seguridad) de la toma de corriente. Cualquier interrupción del conductor de protección (puesta a tierra) o la desconexión del terminal de puesta a tierra de protección posibilitará una descarga eléctrica que podría provocar lesiones personales. Si el instrumento debe estar alimentado a través de un transformador de reducción de tensión externo, asegúrese de que el terminal común del transformador está conectado al neutro (polo de puesta a tierra) de las líneas de alimentación de CA (líneas de suministro).

NO UTILICE EL INSTRUMENTO EN UNA ATMÓSFERA EXPLOSIVA.

No haga funcionar el instrumento en presencia de gases o humos inflamables.

MANTÉNGASE ALEJADO DE LOS CIRCUITOS ACTIVOS.

El personal que lo utilice no deberá retirar las tapas del instrumento. La sustitución de componentes y los ajustes internos deberá hacerlos el personal de servicio cualificado. No sustituya ningún componente estando conectado el cable de alimentación. Bajo ciertas condiciones, pueden existir tensiones peligrosas incluso estando desenchufado el cable de alimentación. Con el fin de evitar lesiones, desconecte siempre la línea de alimentación y los circuitos de descarga y retire las fuentes externas de tensión antes de tocar ningún componente.

NO REALICE OPERACIONES DE SERVICIO O AJUSTE SOLO.

No acometa tareas de servicio o ajuste interno salvo que esté presente otra persona capaz de suministrar los primeros auxilios y realizar las operaciones de resucitación.

SÍMBOLOS DE SEGURIDAD



Símbolo del manual de instrucciones: el producto estará marcado con este símbolo cuando sea necesario que el usuario consulte el manual de instrucciones.



Indica el terminal de toma de tierra (puesta a tierra).

ADVERTENCIA

La señal de ADVERTENCIA implica la existencia de un riesgo. Llama la atención acerca de un procedimiento, una práctica o similar que puede provocar lesiones personales si no se realiza correctamente o siguiendo las indicaciones pertinentes. No acometa ningún procedimiento que lleve la señal de ADVERTENCIA hasta haber comprendido y configurado por completo las condiciones indicadas.

PRECAUCIÓN

La señal de PRECAUCIÓN implica la existencia de un riesgo. Llama la atención acerca de un procedimiento de utilización o similar que podría provocar daños o la destrucción total o parcial del producto si no se realiza correctamente o siguiendo las indicaciones pertinentes. No acometa ningún procedimiento que lleve la señal de PRECAUCIÓN hasta haber comprendido y configurado por completo las condiciones indicadas.

NOTA

La señal de NOTA indica la aparición de información importante. Llama la atención acerca de un procedimiento, práctica, condición o similar que es básico destacar.

NO REEMPLACE NINGUNA PIEZA NI MODIFIQUE EL INSTRUMENTO.

Debido al peligro de introducir riesgos adicionales, no instale piezas de repuesto ni realice ninguna modificación no autorizada en el instrumento. Remita el instrumento a la Oficina de Ventas y Servicio de Agilent Technologies para la realización de cualquier tarea de servicio o reparación para garantizar que se mantienen las características de seguridad.

Los instrumentos que parezcan estar dañados o defectuosos deben dejarse no operativos y protegerse de cualquier uso no intencionado hasta que puedan ser reparados por personal de servicio cualificado.

Tabla de contenido

RECOMENDACIONES DE SEGURIDAD	1-2
INFORMACIÓN GENERAL	1-4
DESCRIPCIÓN	1-4
CONSIDERACIONES DE SEGURIDAD	1-4
REQUISITOS DE SEGURIDAD Y EMC	1-4
IDENTIFICACIÓN DEL INSTRUMENTO Y EL MANUAL	1-4
OPCIONES	1-4
ACCESORIOS	1-4
SOLICITUD DE MANUALES ADICIONALES	1-4
ESPECIFICACIONES	1-4
FUSIBLE DE LÍNEA	1-5
INSTALACIÓN	1-5
INSPECCIÓN INICIAL	1-5
Comprobación mecánica	1-5
Comprobación eléctrica	1-5
DATOS DE INSTALACIÓN	1-5
Ubicación y Refrigeración	1-5
Diagrama descriptivo	1-6
Montaje del bastidor	1-6
REQUISITOS DE LA ENTRADA DE CORRIENTE	1-6
Cable de alimentación	1-6
INSTRUCCIONES DE UTILIZACIÓN	1-6
INTRODUCCIÓN	1-6
CONTROLES	1-6
Conmutador de línea	1-6
Medición de la tensión y la corriente	1-6
Controles de tensión	1-6
PROCEDIMIENTO DE ACTIVACIÓN DE LA VERIFICACIÓN	1-7
UTILIZACIÓN	1-7
Circuitos de protección de sobrecargas	1-7
Utilización bajo la salida nominal	1-7
Conexión de la carga	1-7
Utilización en serie	1-7
Utilización en paralelo	1-7
CONSIDERACIONES DE CARGA	1-7
CARGAS DE IMPULSOS	1-7
CARGAS DE CORRIENTE INVERSA	1-8
CAPACITANCIA DE SALIDA	1-8
PROTECCIÓN CONTRA TENSIÓN INVERSA	1-8

INFORMACIÓN GENERAL

DESCRIPCIÓN

El modelo E3620A de fuente de alimentación de doble salida es una fuente compacta con limitación de tensión y corriente constante que suministra dos salidas aisladas de 0 a 25 V a 1 A. Es una fuente de alimentación ideal para el diseño y los trabajos de experimentación en los que son necesarias tensiones sencillas o dobles. Cada tensión de salida es variable continuamente dentro de todo su intervalo y los circuitos de limitación de corriente independientes protegen cada salida frente a las sobrecargas o los daños por cortocircuitos.

Las conexiones a las salidas se realizan a través de los terminales de tipo borna del panel frontal. Las salidas pueden utilizarse por separado o en combinación para satisfacer cualquier cantidad de demanda de salidas. El terminal positivo o negativo de cada salida puede conectarse a tierra o dejarse flotante. En el panel frontal de la fuente hay un terminal de conexión a tierra del chasis.

El panel frontal contiene también un conmutador de línea, los controles de la tensión de salida, un voltímetro digital de selección automática y un amperímetro digital de selección única, además de dos pulsadores de conmutación para la selección de dos mediciones. Los pulsadores de medición sirven para seleccionar el control de tensión y corriente de las salidas V1 y V2. La fuente está equipada con un cable desmontable de tres hilos para toma de tierra. El fusible de la línea de CA es un porta-fusibles desmontable situado en el disipador de calor trasero.

CONSIDERACIONES DE SEGURIDAD

Este producto es un instrumento con Clase de seguridad I, lo que quiere decir que está provisto de un terminal de protección de puesta a tierra. Este terminal debe estar conectado a una fuente de CA que cuente con un enchufe para tres contactos que incluyan la toma de tierra. Revise el panel posterior del instrumento y este manual para consultar las indicaciones de seguridad y las instrucciones previas a la utilización del instrumento. Consulte en la página de Recomendaciones de seguridad del principio de este manual el resumen de la información general de seguridad. La información de seguridad específica se encuentra en los lugares donde es oportuna en este manual.

REQUISITOS DE SEGURIDAD Y EMC

Esta fuente de alimentación está diseñada para cumplir con los siguientes requisitos de seguridad y EMC (Compatibilidad electromagnética):

- IEC 1010-1(1990)/EN 61010 (1993): Requisitos de Seguridad para Equipos Eléctricos de Medición, Control y Laboratorio
- CSA C22.2 No.231: Requisitos de Seguridad para Equipos Eléctricos y Electrónicos de Medición y Prueba
- UL 1244: Equipos Eléctricos y Electrónicos de Medición y Prueba
- Directiva EMC 89/336/EEC: Directiva del Consejo titulada Aproximación de las Leyes de los Estados Miembros referentes a la Compatibilidad Electromagnética
- EN 55011(1991) Grupo 1, Clase B/CISPR 11 (1990): Límites y Métodos de Características de Radiointerferencia en Equipos de Radiofrecuencia Industriales, Científicos y Médicos (ICM)

- EN 50082-1(1992) / IEC 801-2(1991): Requisitos de Descargas Electroestáticas
- IEC 801-3(1984): Requisitos de Campos Electromagnéticos Radiados
- IEC 801-4(1988): Requisitos de Ráfagas/Alteraciones Transitorias Rápidas

IDENTIFICACIÓN DEL INSTRUMENTO Y EL MANUAL

La fuente de alimentación se identifica mediante un número de serie. El número de serie es un código que contiene el número del país de fabricación, la semana del último cambio significativo de diseño y un número secuencial exclusivo. Las letras "MY" indican que el país de fabricación es Malasia, el primer dígito indica el año (4=1994, 5=1995, y así consecutivamente), y los dos dígitos siguientes indican la semana. El resto de los dígitos del número de serie son exclusivos, constituyendo un número de cinco dígitos asignados secuencialmente.

Si el número de serie de la fuente de alimentación no concuerda con el de la página del título del manual, se suministrará una Hoja de Cambios amarilla en la que se explique la diferencia entre su instrumento y el instrumento descrito en el manual. En la Hoja de Cambios puede incluirse la información necesaria para corregir los errores del manual.

OPCIONES

Las opciones 0E3 y 0E9 determinan la tensión de línea seleccionada en la fábrica. La unidad estándar está configurada para una entrada de 115 V de CA \pm 10%, y entre 47 y 63 Hz.

Nº de opción	Descripción
0E3:	Entrada de 230 V de CA \pm 10%, entre 47 y 63 Hz
0E9:	Entrada de 100 V de CA \pm 10%, entre 47 y 63 Hz

ACCESORIOS

Puede encargar a su Oficina de Ventas local de Agilent Technologies cualquiera de los accesorios incluidos en la siguiente lista, ya sea junto con la fuente de alimentación como por separado. (Consulte las direcciones en la lista de la contraportada del manual.)

Nº de parte Agilent	Descripción
5063-9240	Kit del bastidor para el montaje de una o dos fuentes de 3 pulgadas y media de altura en un bastidor estándar de 19 pulgadas

Es necesario el kit de montaje del bastidor para montar el bastidor de la fuente de alimentación E3620A.

SOLICITUD DE MANUALES ADICIONALES

Con cada fuente de alimentación se suministra un manual. (Se solicita la opción 910 para cada manual extra.) También se pueden comprar por separado manuales adicionales en la Oficina local de Ventas de Agilent Technologies (consulte la lista de direcciones en la contraportada de este manual). Especifique el número de modelo, el prefijo de la serie y el número de parte Agilent indicado en la página del título.

ESPECIFICACIONES

En la Tabla 1 se enumeran las especificaciones del instrumento. Estas especificaciones son valores estándar de rendimiento o límites de comparación utilizados para la comprobación del instrumento.

FUSIBLE DE LÍNEA

El fusible de línea está situado en el alojamiento del enchufe de la línea de CA. Compruebe el valor del fusible de línea y

sustitúyalo por uno con el valor adecuado si fuera necesario de acuerdo con las siguientes indicaciones. Estos son los fusibles lentos.

Tensión de línea	Fusible	Nº de parte Agilent
100/115 Vde CA	2 A	2110-0702
230/115 Vde CA	1 A	2110-0457

Tabla 1. Especificaciones

ENTRADA DE CA

Estándar: 115 V de CA \pm 10%, de 47 a 63 Hz, 200 VA, 130 W

0E9: 100 V de CA \pm 10%, de 47 a 63 Hz, 200 VA, 130 W

0E3: 230 V de CA \pm 10%, de 47 a 63 Hz, 200 VA, 130 W

SALIDA DE CC

Fragmento de tensión dentro del que puede variar la salida utilizando los controles del panel frontal.

Salida V1: De 0 a 25 V a 1 A

Salida V2: De 0 a 25 V a 1 A

REGULACIÓN DE LA CARGA

Menos de un 0,01% más 2 mV en el caso de una carga completa sin cambio de carga en la corriente de salida.

REGULACIÓN DE LA LÍNEA

Menos de un 0,01% más 2 mV en el caso de cualquier cambio de la tensión de línea dentro de su intervalo.

RIZADO Y RUIDO

Tensión en modo normal: Menos de 0,35 mV eficaces/1,5 mV p-p (20 Hz-20 MHz).

Corriente en modo común (CMI): Menos de 1 μ A eficaz para todas las salidas (20 Hz-20 kHz).

INTERVALO DE TEMPERATURA DE FUNCIONAMIENTO

Entre 0 y 40 °C para la salida nominal. A temperaturas más altas, la corriente de salida se rebaja linealmente hasta el 50% a 55 °C de temperatura máxima.

COEFICIENTE DE TEMPERATURA

Menos de un 0,02% más 1 mV de cambio de tensión para cada °C por encima del intervalo de funcionamiento de 0 a 40 °C después de 30 minutos de calentamiento.

ESTABILIDAD (DESVIACIÓN DE LA SALIDA)

Menos de un 0,1% más 5 mV (CC a 20 Hz) durante 8 horas de línea, carga y ambiente constantes y después de un tiempo inicial de calentamiento de 30 minutos.

TIEMPO DE RESPUESTA TRANSITORIA DE LA CARGA

Menos de 50 μ seg para la recuperación de la salida dentro de los 15 mV de tensión nominal de salida después de un cambio de carga de la carga completa a media carga, o al revés.

SOBREDSEVIACIÓN DE LA TENSIÓN DE SALIDA

Durante el encendido o el apagado de la alimentación de CA, la sobredesviación de la salida no excederá de 1 V si el control de la salida está configurado para menos de 1V. Si el control está configurado para 1 V o más, no se producirá sobredesviación.

PRECISIÓN DEL MEDIDOR: \pm (0,5% de salida + 2 recuentos) a 25°C \pm 5°C

RESOLUCIÓN DEL MEDIDOR

Tensión: 10 mV (de 0 a 20 V), 100 mV (por encima de 20 V)
Corriente: 1 mA

DIMENSIONES

212,3 mm. de ancho x 88,1 mm. de alto x 345,4 mm. de fondo
(8,4 pulg. Anc. x 3,5 pulg. Alt. x 13,6 pulg. fondo)

PESO

5,0 kg(11,0 lib.) neto, 6,25 kg(13,8 lib.) embalado

INSTALACIÓN

INSPECCIÓN INICIAL

Antes de su embalado, este instrumento ha sido inspeccionado y se ha confirmado que está libre de defectos mecánicos y eléctricos. Inmediatamente después de desembalarlo, inspeccione si tiene algún daño que se haya podido producir durante el transporte. Guarde todos los materiales de embalado hasta haber completado la inspección. Si se encuentra algún daño, deberá rellenarse una reclamación dirigida al transportista. Deberá notificar a la Oficina de Ventas y Servicios de Agilent Technologies tan pronto como sea posible.

Comprobación mecánica

Esta comprobación sirve para confirmar que no hay ningún botón o conector roto, que las superficies del bastidor y de los paneles no tienen abolladuras ni arañazos y que el medidor no está arañado ni roto.

Comprobación eléctrica

Debe comprobar que el instrumento cumple las especificaciones eléctricas. Ejecute el PROCEDIMIENTO DE ACTIVACIÓN DE LA VERIFICACIÓN que se explica en el párrafo siguiente para comprobar que la fuente está operativa. También puede realizar una comprobación más completa de la fuente mediante la PRUEBA DE RENDIMIENTO de la sección de información del servicio.

DATOS DE INSTALACIÓN

El instrumento se suministra preparado para su utilización sobre banco. Antes de conectar la fuente a la alimentación, lea el párrafo de REQUISITOS DE ALIMENTACIÓN DE ENTRADA.

Ubicación y Refrigeración

Este instrumento utiliza aire para enfriarse. Debe dejarse suficiente espacio para que el flujo de aire frío pueda alcanzar los laterales y la parte posterior del equipo mientras esté en funcionamiento. Debe utilizarse en una zona en donde la temperatura ambiente no exceda de 40°C.

Diagrama descriptivo

En la Figura 1 se muestra una ilustración con la forma esquemática y las dimensiones de la fuente.

Montaje en el bastidor

Esta fuente puede montarse en un panel de bastidor estándar de 19 pulgadas independientemente o junto con otra unidad similar. Consulte el apartado ACCESORIOS en las páginas 1 a 4 cuáles son los accesorios de montaje en bastidor disponibles. El kit de montaje en bastidor incluye las instrucciones completas de instalación.

REQUISITOS DE LA ENTRADA DE CORRIENTE

Dependiendo de la opción de tensión de línea solicitada, la fuente estará preparada para su utilización con una de las fuentes de energía que se enumeran en la Tabla 1. En la etiqueta que se encuentra en el disipador de calor posterior se muestra la tensión nominal de entrada configurada para la fuente en la fábrica.

Cable de alimentación

La fuente debe contar con una puesta a tierra para proteger al personal que la vaya a utilizar. Esta fuente está equipada con un cable de alimentación de tres conductores. El tercer conductor es el conductor de toma de tierra, de manera que, al enchufar el cable en un enchufe adecuado, la fuente queda conectada a tierra. La fuente de alimentación viene de fábrica equipada en el cable de alimentación con un enchufe apropiado para el lugar de residencia del usuario. Si con la fuente no se incluyera el cable de alimentación adecuado, notifíquese a la Oficina de Ventas y Servicio Agilent más cercana.

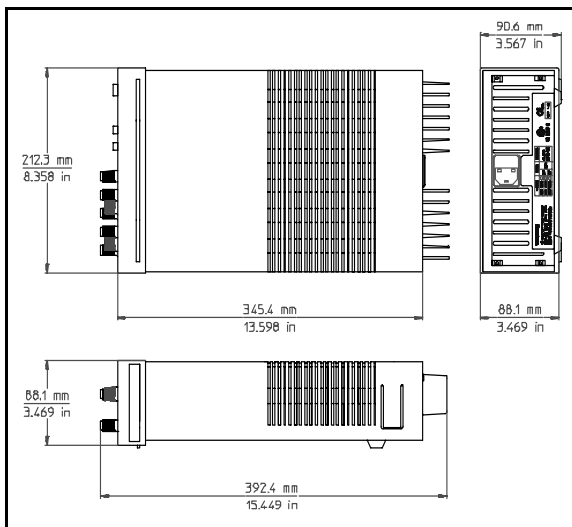


Figura 1. Diagrama descriptivo

INSTRUCCIONES DE UTILIZACIÓN

INTRODUCCIÓN

En esta sección se describen los controles de utilización y los indicadores, los procedimientos de activación de la verificación y otras consideraciones de funcionamiento para el modelo E3620A de fuente de alimentación de salida doble.

PRECAUCIÓN

Antes de conectar la alimentación a la fuente, compruebe la etiqueta que está en el disipador de calor para asegurarse de que la opción de la tensión de la línea de la fuente concuerda con la tensión de línea que se vaya a utilizar. Si la opción no corresponde con la tensión de línea, consulte el párrafo "CONVERSIÓN DE LA OPCIÓN DE LA TENSIÓN DE LÍNEA" de la sección de servicio antes de conectar la fuente a la alimentación.

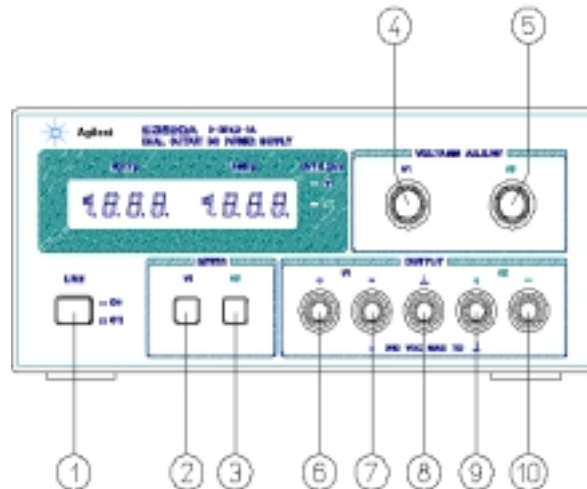


Figura 2. Controles e Indicadores del Panel Frontal

CONTROLES

Conmutador de línea

El pulsador conmutador de LÍNEA (1, Figura 2) debe pulsarse hacia dentro para encender la fuente y liberarse (posición hacia fuera) para apagarla.

Medición de la Tensión y la Corriente

Dos pulsadores de conmutación de selección de medidores (2 y 3) permiten la supervisión en el medidor de VOLTIOS/ AMPERIOS de la tensión y la corriente de salida de cualquiera de las salidas (V1 o V2). Los pulsadores de selección de las salidas V1 y V2 conectan la salida deseada al circuito de medición cuando se pulsa hacia dentro el botón correspondiente.

NOTA

Tenga cuidado de que no estén liberados (hacia fuera) ni pulsados los dos pulsadores del MEDIDOR.

Controles de tensión

Los controles de tensión V1 y V2 (4) y (5) ajustan el nivel de tensión de la salida correspondiente. Los controles de tensión son potenciómetros de 10 posiciones.

NOTA

PROCEDIMIENTO DE ACTIVACIÓN DE LA VERIFICACIÓN

En los pasos siguientes se explica cómo utilizar los controles del panel frontal del Modelo E3620A que aparecen en la Figura 2 y sirven como una comprobación breve para confirmar que la fuente está operativa. Siga este procedimiento de verificación o el procedimiento más detallado de prueba del rendimiento indicado en la sección de información de servicio cuando reciba el instrumento y antes de conectarlo a cualquier equipo de carga. Si encuentra cualquier dificultad, siga el procedimiento más detallado de prueba del rendimiento indicado en la sección de información de servicio.

- Conecte el cable de la línea a la fuente de alimentación y pulse hacia dentro el conmutador de LÍNEA (1).
- Pulse hacia dentro el pulsador conmutador de selección del medidor V1 (2) para supervisar la tensión de salida V1 de la fuente. Sin conectar ninguna carga, varíe el control de tensión V1 (4) dentro de sus valores y compruebe que el voltímetro responde al ajuste de control y que el amperímetro indica el valor cero.
- Gire el control de tensión V1 (4) hasta el tope en el sentido de las agujas del reloj y puentee el terminal de salida +V1 (6) con el terminal -V1 (7) con un conector de prueba aislado. El amperímetro debe indicar un cortocircuito de corriente de salida mínimo de 1,0 A + 5% a 25 °C. Retire el puente de los terminales de salida.
- Pulse el pulsador conmutador del medidor V2 hacia dentro y repita los pasos (b) y (c) con la salida V2.

Si durante este breve procedimiento de verificación o durante su posterior utilización se descubriera una posible disfunción, consulte en la sección de información de servicio los procedimientos más detallados de prueba, de resolución de problemas y de ajuste.

UTILIZACIÓN

Las salidas dobles de la fuente E3620A pueden utilizarse independientemente, en serie o en paralelo. Cada salida puede quedar flotante (hasta 240 voltios sin conexión a tierra) o puede conectarse a tierra el terminal + o - de cada salida a través del terminal de puesta a tierra del chasis, que está situado en el panel frontal de la fuente.

Circuitos de protección de sobrecarga

Las salidas están protegidas por separado contra los daños por sobrecargas o cortocircuitos mediante circuitos independientes de limitación de corriente. Los circuitos se ajustan en fábrica para limitar la corriente de salida a un valor mínimo de 1 A + 5%. Los límites de corriente se configuran ajustando los elementos R63 en la toma V1 y R34 en la toma V2 (consulte el diagrama esquemático). No se producirá ningún deterioro del rendimiento de la fuente si la corriente de salida se mantiene por debajo de la limitación de corriente configurada.

Durante el funcionamiento real de las salidas V1 y V2, si un cambio de la carga hace que se sobrepase la limitación de corriente, se encenderá el indicador LED de SOBRECARGA. Si se producen condiciones de sobrecarga, las fuentes V1 y V2 protegerán la carga limitando la corriente al valor mínimo de 1 A + 5%. Las fuentes V1 y V2 se restablecen automáticamente, es decir, una vez eliminada o corregida la sobrecarga, la tensión de salida se restablece automáticamente al valor configurado previamente.

Utilización bajo la salida nominal

La fuente puede ser capaz de suministrar tensiones y corrientes mayores de los valores máximos de salida si la tensión de línea está a su valor nominal o por encima de él. Se puede ampliar el funcionamiento de la fuente hasta un 5% por encima de su salida nominal sin dañarla, pero no se puede garantizar que el rendimiento concuerde con las especificaciones por encima de la salida nominal de entre 0 y 25 V a 1 A.

Conexión de la carga

Conecte cada carga a los terminales de salida de la fuente de alimentación mediante pares independientes de cables de conexión. De este modo se minimizarán los efectos de acoplamiento mutuo entre las cargas y se beneficiará de la baja impedancia de la fuente. Los cables de carga deben ser de gran calibre para mantener una regulación satisfactoria de la carga.

Procure que los cables de carga sean tan cortos como sea posible y tréncelos o blíndelos para reducir la absorción de ruido. Si utiliza un blindaje, conecte un extremo del blindaje al terminal de puesta a tierra de la fuente de alimentación y deje el otro extremo sin conectar.

Si las consideraciones de la carga hacen necesario colocar los terminales de distribución de la salida a una cierta distancia de la fuente de alimentación, entonces deberá conectar los terminales de salida de la fuente de alimentación a los terminales remotos de distribución utilizando un par de cables trenzados o blindados. Además, cada carga debe estar conectada por separado a los terminales remotos de distribución.

Utilización en serie

Se pueden conectar las dos salidas (V1 y V2) en serie para obtener una tensión mayor (de hasta 50 V) que la que puede proporcionar una sola salida. Cada uno de los controles de salida (V1 y V2) deben ajustarse para obtener la tensión total de salida. Los diodos conectados internamente a través de cada salida protegen los condensadores de filtro de salida de la fuente frente a tensiones inversas. Esto podría producirse si se conectaran las fuentes en serie y se produjera un cortocircuito de la salida.

Utilización en paralelo

Las fuentes V1 y V2 pueden conectarse en paralelo para obtener una corriente total de salida mayor que aquella de la que se podría disponer con una sola fuente. La corriente total de salida es la suma de las corrientes de salida de las fuentes por separado. Los controles de tensión de salida de una de las fuentes de alimentación deben ajustarse a la tensión de salida deseada y la otra fuente debe ajustarse con una tensión de salida ligeramente mayor. La fuente configurada con la tensión de salida inferior actuará como una fuente de tensión constante, mientras que la fuente configurada con la salida mayor actuará como una fuente con limitación de corriente, haciendo caer su tensión de salida hasta igualarla a la de la otra fuente. La fuente de tensión constante suministrará únicamente la fracción de corriente nominal de salida necesaria para completar la demanda total de corriente.

CONSIDERACIONES DE CARGA

En esta sección se proporciona la información acerca de cómo utilizar la fuente con varios tipos de cargas conectados a su salida.

CARGA DE IMPULSOS

La fuente de alimentación pasará automáticamente del funcionamiento a tensión constante al funcionamiento con limitación de corriente como respuesta a un incremento de la corriente de salida por encima del límite predeterminado. Aunque el límite predeterminado puede ajustarse a un valor mayor que el valor promedio de corriente de salida, las corrientes de picos elevados (como las de carga de impulsos) pueden superar el límite de corriente y producir un cruce de conductores y una degradación del rendimiento.

CARGAS DE CORRIENTE INVERSA

Una carga activa conectada a la fuente puede suministrar una corriente inversa a la fuente durante una porción de su ciclo de funcionamiento. No se puede permitir que una fuente externa introduzca corriente en la fuente sin que suponga un riesgo de pérdida de regulación y la posibilidad de la aparición de daños en el condensador de salida de la fuente. Para evitar esos efectos, es necesario precargar la fuente con una resistencia de carga resistiva para que la fuente suministre corriente durante todo el ciclo de funcionamiento de los dispositivos de carga.

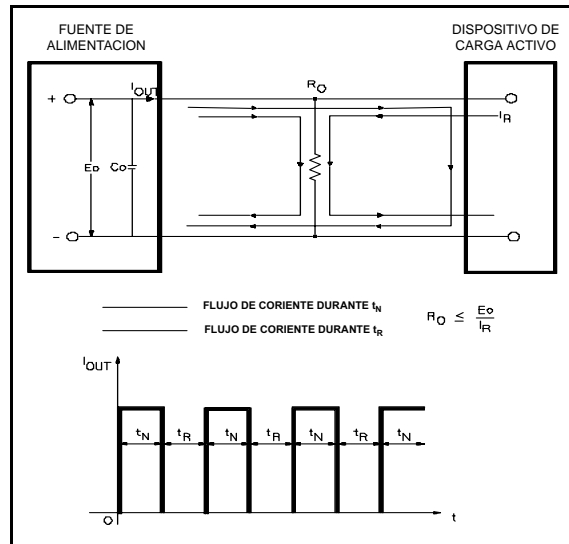


Figura 3. Solución para las cargas de corriente inversa

CAPACITANCIA DE SALIDA

Un condensador interno colocado entre los terminales de salida de la fuente ayuda a suministrar impulsos de alta corriente de corta duración durante el funcionamiento a tensión constante. Cualquier capacitancia externa añadida mejorará la capacidad de la corriente de impulsos, pero supondrá una reducción de la protección frente a las cargas que proporciona el circuito de limitación de corriente. Un impulso de alta corriente puede dañar los componentes de la carga antes de que la carga media de salida sea lo suficientemente grande como para poner en funcionamiento el circuito de limitación de corriente.

PROTECCIÓN CONTRA TENSIÓN INVERSA

Hay un diodo conectado a los terminales de salida con polaridad inversa. Este diodo protege los condensadores electrolíticos de salida y los transistores de regulación en serie de los efectos de una tensión inversa aplicada a través de los terminales de salida. Puesto que los transistores de regulación tampoco pueden soportar tensión inversa, los diodos están conectados también a ellos. Al hacer funcionar las fuentes en paralelo, estos diodos protegen una fuente que no está energizada que está en paralelo con una fuente energizada.